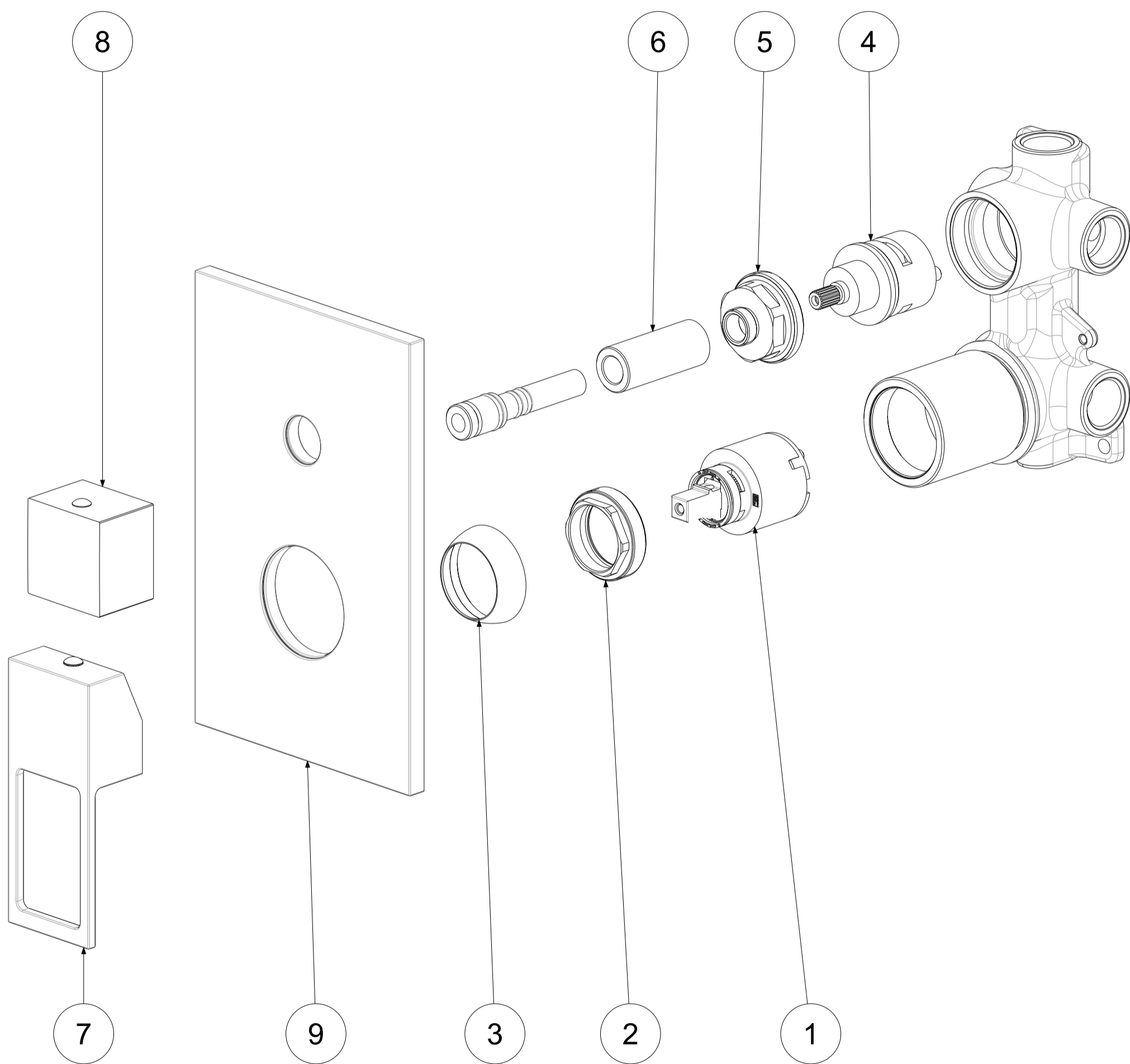


P Item	CODICE Code	DESCRIZIONE Designation
1	ZA91104R	Cartuccia miscelatore D.35 s/distributore CON REGOLAZIONE
2	ZGHI010	Ghiera ferma cartuccia 37 x 1
3	ZCAP034..	Cappuccio sottoleva metallo 37x1
4	ZVIT091	Cartuccia deviatore (3 uscite) Ø32mm
5	ZGHI027	Ghiera per deviatore M37x1,5
6	ZCAP066..	Cappuccio per deviatore
7	ZLEV149..	Leva completa EFFE
8	ZMAN131..	Maniglia metallo QUADRA per deviatore incasso
9	ZPIA090..	Piastra con guarnizioni per miscelatore incasso (3 uscite)



	APPROVATO: Approved:		A3	SCALA Scale	0,600	MATERIALE Material	VARI
	DISEGNATO: Design:	Giampani	03/12/2020	UNITA' Unit	mm	SERIE Range	EFFE
		DESCRIZIONE - Description: Miscelatore incasso con deviatore con 3 Uscite Concealed shower mixer with 3 Outlets with diverter cartridge					
FOGLIO - Sheet:		Ricambi	CODICE - Part Number:		EF019CR		